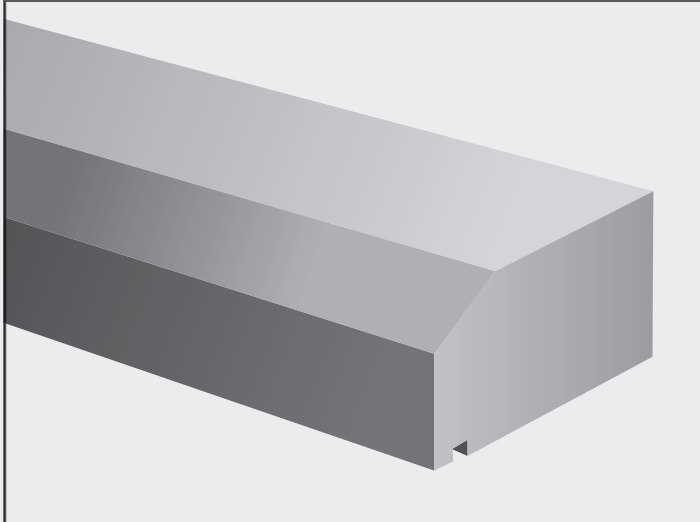


# MAATFORMULIER

## BELGISCH HARDSTEEN



### SPEKBAND



### KLANTGEGEVENS

Klantnaam:

Contactpersoon:  
*(optioneel)*

Adres:

Postcode:

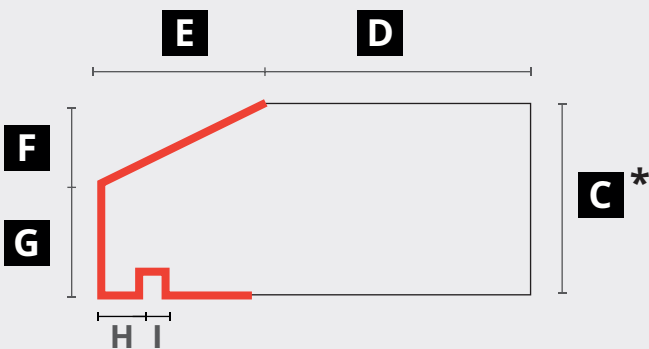
Woonplaats:

Telefoonnummer:

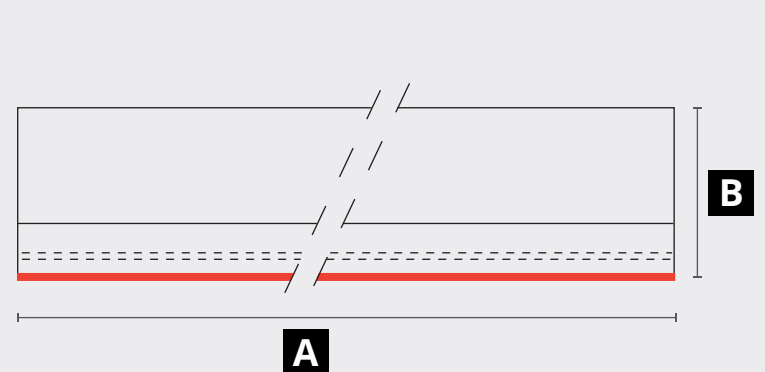
Emailadres:

Referentie:  
*(optioneel)*

### ZIJAANZICHT



### BOVENAANZICHT



### BESTELGEGEVENS (maten in centimeters)

Aantal	A	B	C*	D	E	F	G

- = doorsnede lengte
- = waterhol
- = afgewerkte zijde

\* **C** Bestel in dikte 6, 8, 10 of 12 cm om meerprijzen te voorkomen.

<b>H</b>	1,5 cm (vaste waarde)
<b>I</b>	0,8 cm (vaste waarde)