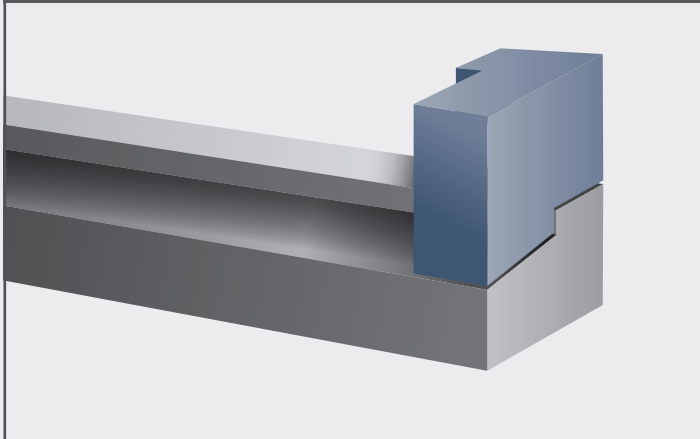


MAATFORMULIER

BELGISCH HARDSTEEN



HOGE NEUT VOOR BUITENDEURDORPEL IN COMBINATIE MET SPONNINGDORPEL (NAAR BUITENDRAAIENDE BUITENDEUR)



KLANTGEGEVENS

Klantnaam:

Contactpersoon:
(optioneel)

Adres:

Postcode:

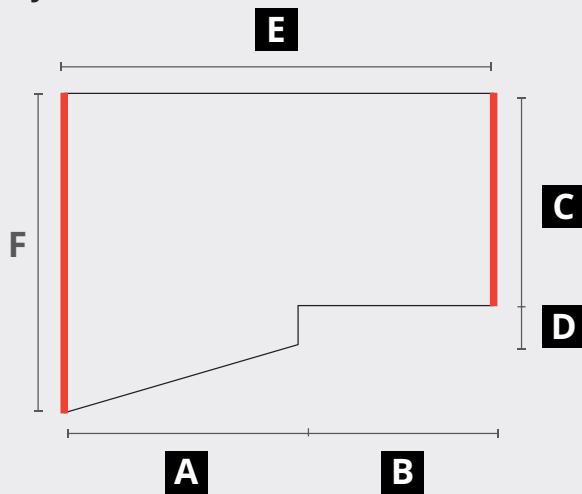
Woonplaats:

Telefoonnummer:

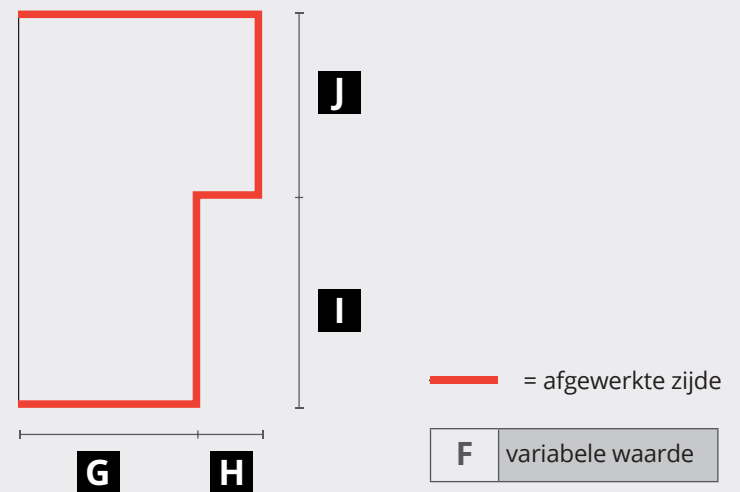
Emailadres:

Referentie:
(optioneel)

ZIJAANZICHT



BOVENAANZICHT



BESTELGEGEVENS (maten in centimeters)

Aantal	A	B	C	D	E	G	H	I	J